

Projekt

Druk nr....

**UCHWAŁA NR II/.../24
RADY MIASTA KOŚCIERZYNA**

z dnia 22 maja 2024 r.

w sprawie wyrażenia zgody na obciążenie służebnością przesyłu działki ozn. nr geodez. 72/30 położonej w obrębie geodezyjnym nr 02 miasta Kościerzyna oraz działki ozn. nr geodez. 1056 położonej w obrębie geodezyjnym nr 09 miasta Kościerzyna

Na podstawie art. 18 ust. 2 pkt. 9 lit. a ustawy z dnia 8 marca 1990 roku o samorządzie gminnym (tekst jednolity Dz. U. z 2024 r., poz. 609), art. 13 ust. 1 ustawy z dnia 21 sierpnia 1997 r. o gospodarce nieruchomościami (tekst jednolity: Dz. U. z 2024 r., poz. 344 z późn. zm.) oraz art. 305¹ ustawy z dnia 23 kwietnia 1964 r. Kodeks cywilny (tekst jednolity: Dz. U. z 2023 r., poz. 1610 z późn. zm.)

Rada Miasta Kościerzyna na wniosek Burmistrza Miasta Kościerzyna uchwała, co następuje:

§ 1. Wyraża się zgodę na obciążenie służebnością przesyłu działek stanowiących własność Gminy Miejskiej Kościerzyna na rzecz ENERGA OPERATOR S. A., przedstawionych na załącznikach graficznych:

- 1) ozn. nr geodez. 72/30 zapisanej w księdze wieczystej GD1E/00051799/0, położonej w obrębie geodezyjnym nr 02 miasta Kościerzyna ulica Jesienna, w celu budowy kablowej linii energetycznej niskiego napięcia 0,4 kV oraz na korzystaniu z w/w działki w zakresie zgodnym z przeznaczeniem tego urządzenia,
- 2) ozn. nr geodez. 1056 zapisanej w księdze wieczystej GD1E/00016685/1, położonej w obrębie geodezyjnym nr 09 miasta Kościerzyna ulica Do Parowozowni, w celu budowy kablowej linii energetycznej niskiego napięcia 0,4 kV oraz na korzystaniu z w/w działki w zakresie zgodnym z przeznaczeniem tego urządzenia.

§ 2. Wykonanie uchwały powierza się Burmistrzowi Miasta Kościerzyna.

§ 3. Uchwała wchodzi w życie z dniem podjęcia.

Przewodniczący Rady Miasta
Kościerzyna

Tomasz Wolski

MAPA DO CELÓW PROJEKTOWYCH

Obręb: 2
Dz. nr 72/30 projekt obiektów liniowych
Skala 1: 500



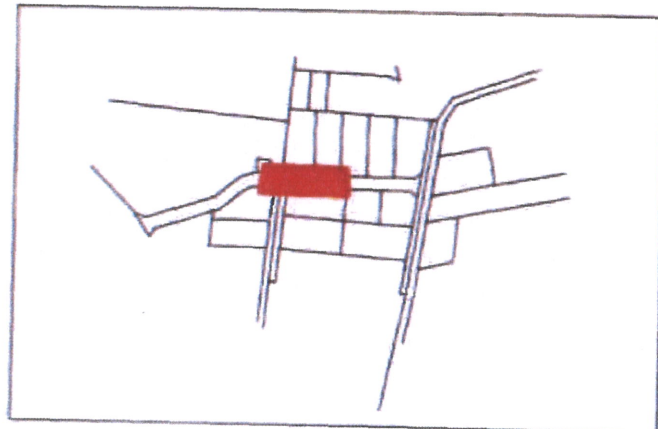
Woj. pomorskie Andrzej Sominka
Powiat kościerski ul. Kościerska 11, 83-300 Kartuzy
Gmina: Kościerzyna
Obręb: 02 DWA [220601_1.0002]
Działka: 72/18
Seksja 6.216.20.25.4.2
ID Pracy: 6640.3792.2023
Ks.rob. 130/2023
Układ współrzędnych PL-2000
Układ wysokościowy PL-EVRF2007-NH

Kierownik roboty
mgr inż. Andrzej Sominka
nr upr. 22527

Dokonał podpisany przez
Andrzej Sominka
Data: 2024.01.30
14:16:31 CET

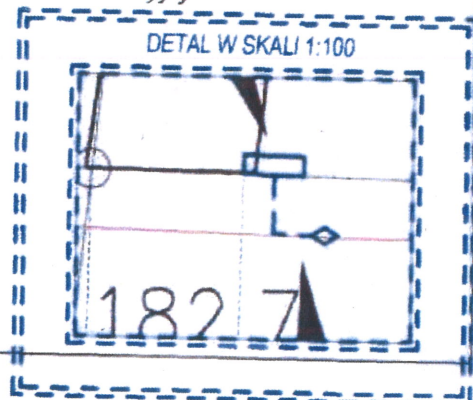
Kartuzy dn. 30.01.2024 r.

Uwaga!
Nie wyklucza się istnienia w terenie innych, nie wykazanych na niniejszej mapie urządzeń podziemnych, które nie były zgłoszone do inwentaryzacji, lub o których brak jest informacji w instytucjach branżowych.
Granice działek określono na podstawie danych ewidencji gruntów, bez prawnego ustalenia ich przebiegu.
Na obszarze objętym aktualizacją proj. "w" nr 88/2020 uzgodniony w ZUD Kościerzyna.
Nie badano obciążeń służebnościami gruntowymi nieruchomości.
Stan aktualny na dzień 25.01.2024 r.



Szkic orientacyjny

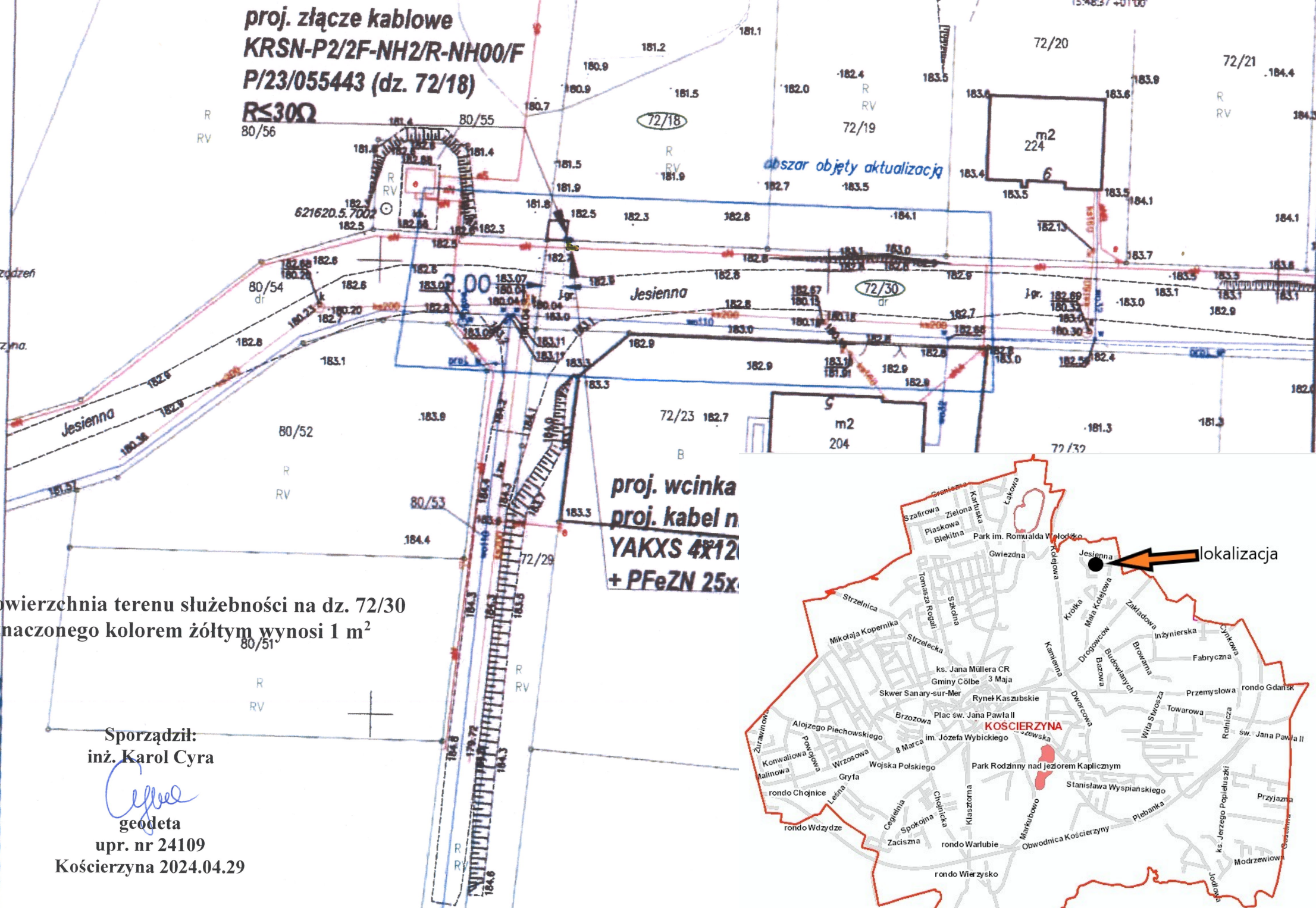
Legenda:



UWAGI:
- układ sieci TN-C
- elementy uziomu przyłącza dostosować do wymagań projektowych, w razie potrzeby należy wykonać dodatkowe uziemienie pionowe
- prace wykonać w oparciu o obowiązujące standardy
- całość prac związana z budową przyłącza wykonać w technologii PPN

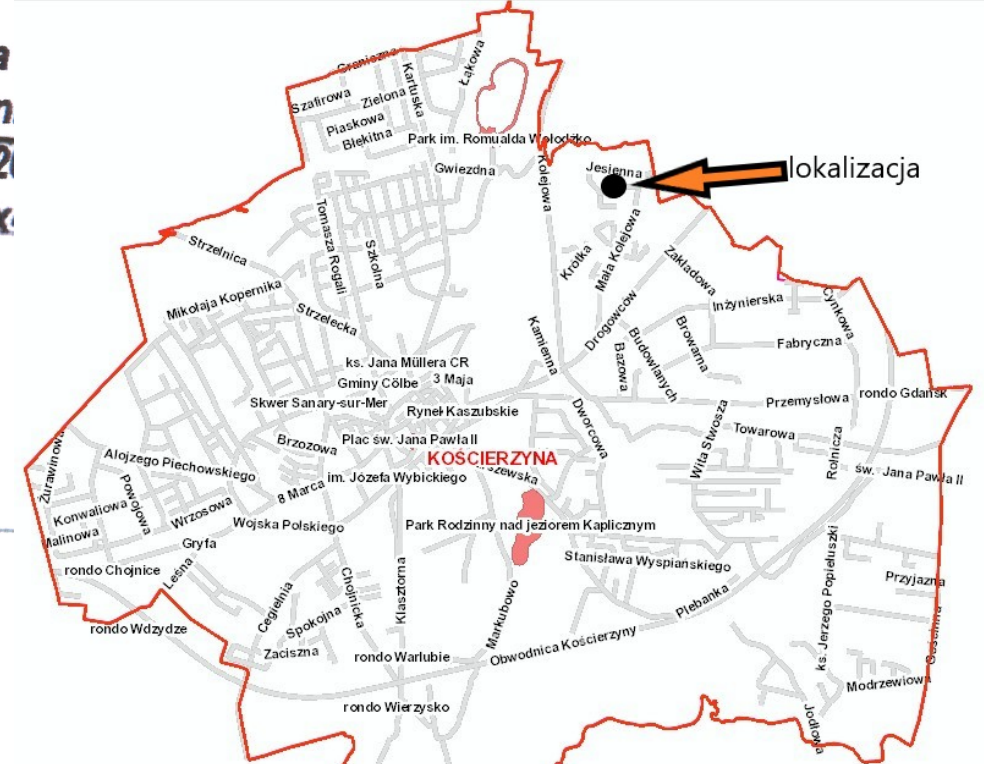
LEGENDA:
- proj. złącze kablowe nn-0,4kV
- proj. kabel nn-0,4kV
L = x / y m gdzie: x-długość trasy, y-długość kabla
- proj. rura osłonowa
- proj. mufa kablowa

MAPA SŁUŻEBNOŚCI PRZESYŁU



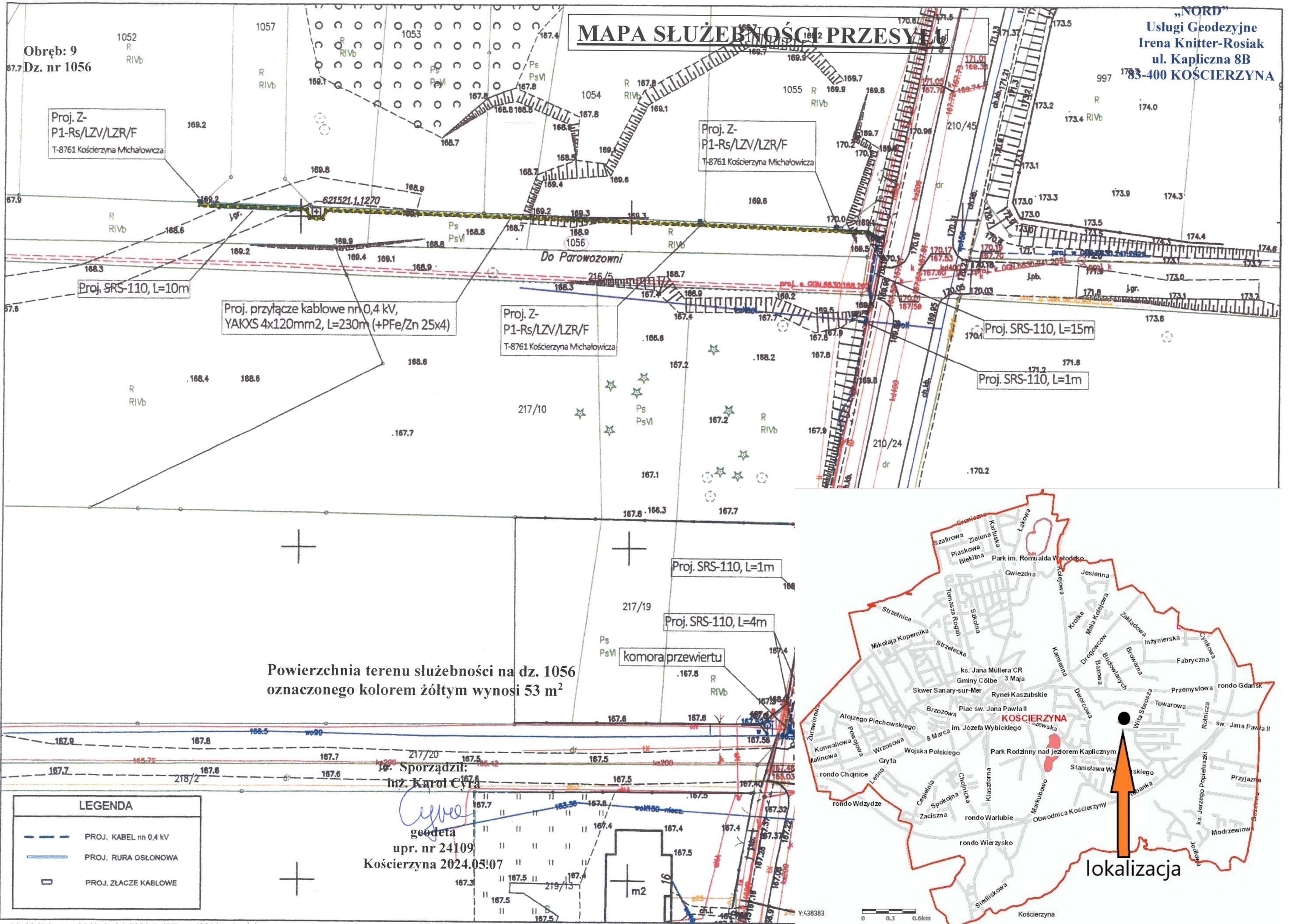
„NORD”
Usługi Geodezyjne
Irena Knitter-Rosiak
ul. Kapliczna 8B
83-400 KOŚCIERZYNA

Elektronicznie
podpisany przez
Mateusz Adam Owsnicki
Data: 2024.01.31
15:48:37 +01'00'



MAPA SŁUŻEBNOŚCI PRZESYŁU

„NORD”
Usługi Geodezyjne
Irena Knitter-Rosiak
ul. Kapliczna 8B
83-400 KOŚCIERZYNA



Uzasadnienie

Do Burmistrza Miasta Kościerzyna wpłynęły wnioski ENERGA-OPERATOR S.A. o ustanowienie służebności przesyłu na działkach:

1) ozn. nr geodez. 72/30 położonej w obrębie geodezyjnym nr 02 miasta Kościerzyna, w celu budowy kablowej linii energetycznego niskiego napięcia 0,4 kV. Postanowieniem Burmistrza Miasta Kościerzyna nr WIŚ.7012.35.2024 z dnia 22 lutego 2024 r. uzgodniono trasę projektowanego przyłącza energetycznego,

2) ozn. nr geodez. 1056 położonej w obrębie geodezyjnym nr 09 miasta Kościerzyna, w celu budowy kablowej linii energetycznej niskiego napięcia 0,4 kV. Postanowieniem Burmistrza Miasta Kościerzyna nr WIŚ.7012.48.2024 z dnia 22 marca 2024 r. uzgodniono trasę projektowanej sieci energetycznej.

Tym samym podjęcie niniejszej uchwały uznaje się za zasadne.